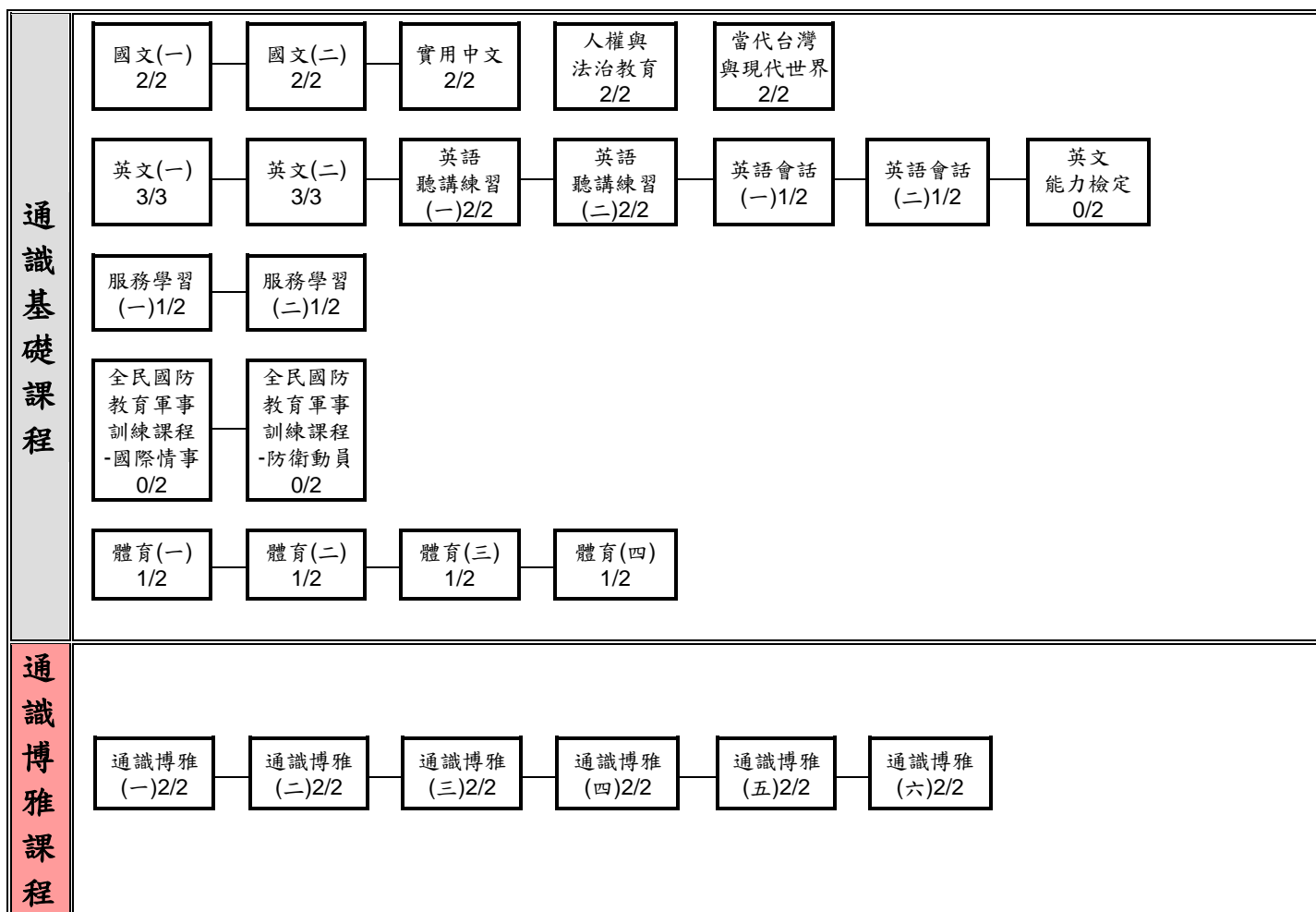


## 102 學年度入學新生 日間部四技醫學工程學位學程 課程地圖

第一學年		第二學年		第三學年		第四學年	
上學期	下學期	上學期	下學期	上學期	下學期	上學期	下學期

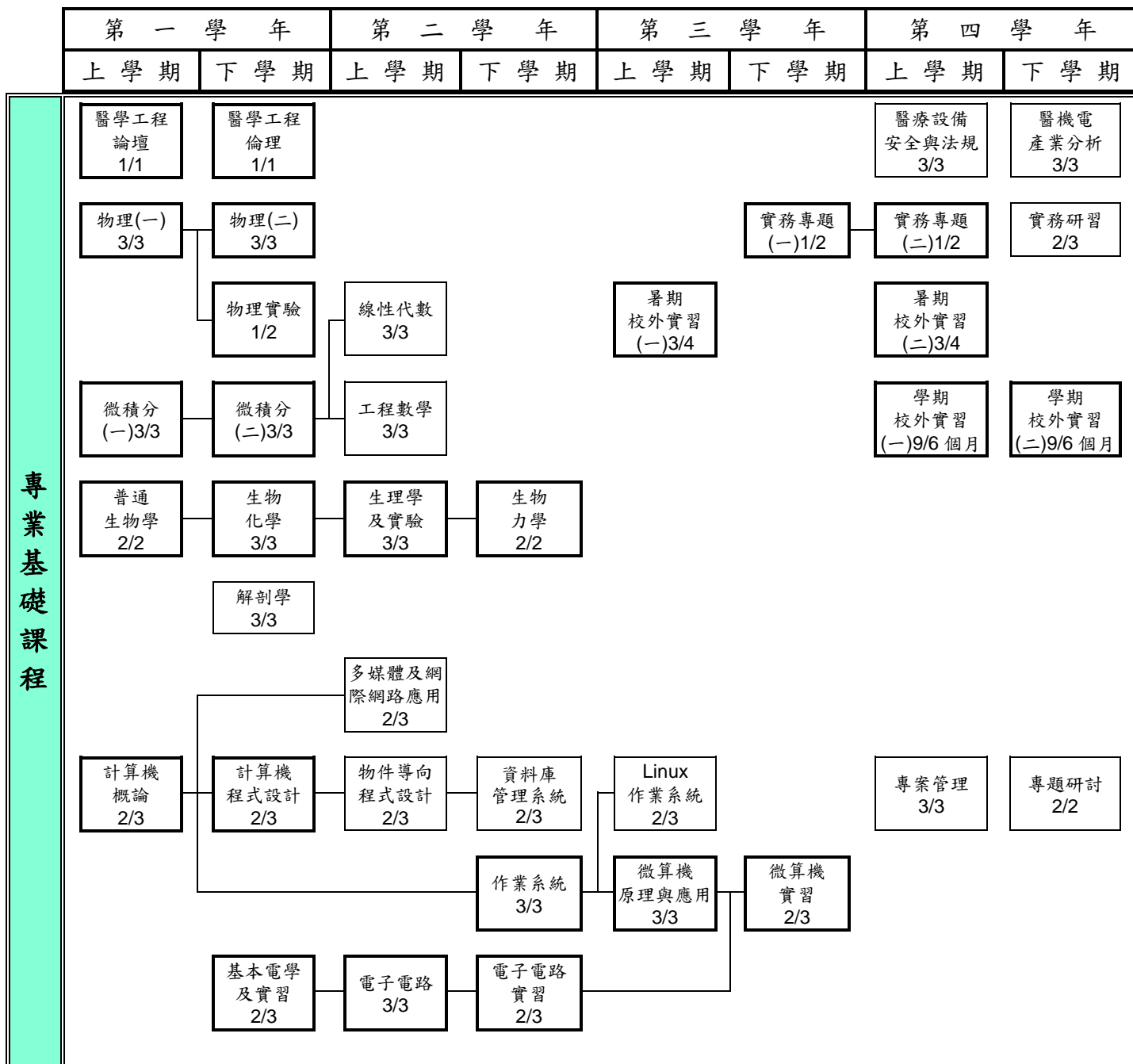


說明：(1) 必修科目名稱  
學分/時數

(2) 選修科目名稱  
學分/時數

(3) 通識基礎課程 通識博雅課程

## 102 學年度入學新生 日間部四技醫學工程學位學程 課程地圖



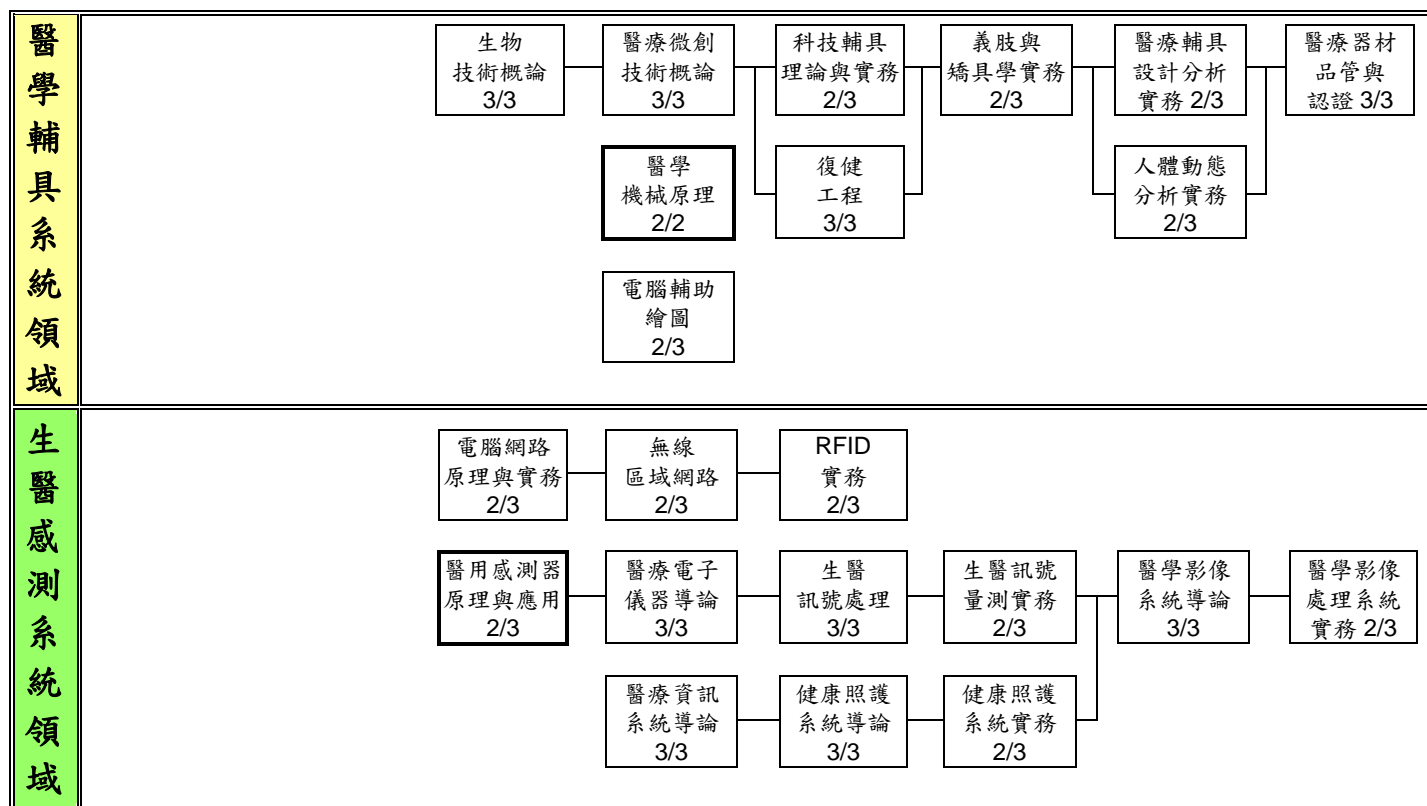
說明：(1) 必修科目名稱  
學分/時數

(2) 選修科目名稱  
學分/時數

(3) 專業基礎課程

## 102 學年度入學新生 日間部四技醫學工程學位學程 課程地圖

第一學年		第二學年		第三學年		第四學年	
上學期	下學期	上學期	下學期	上學期	下學期	上學期	下學期



說明：(1) 必修科目名稱  
學分/時數

(2) 選修科目名稱  
學分/時數

(3) 醫學輔具系統  
專業特色發展方向 生醫感測系統  
專業特色發展方向